

# Modulární syntetizátory

Návrhový model „Lunetta“  
a další zvukostroje

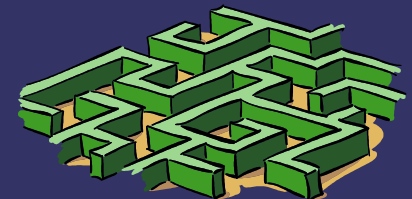


~Harvie



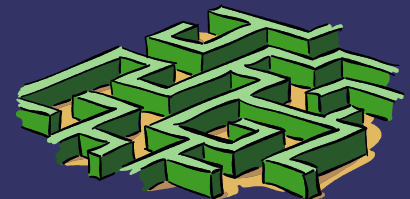
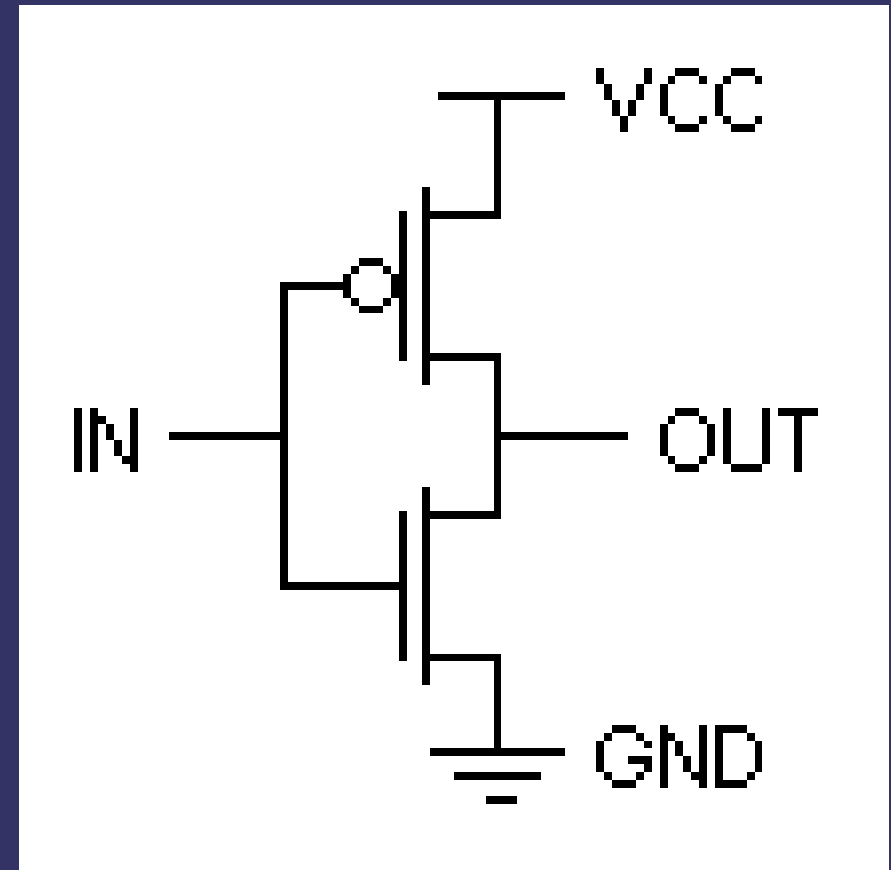
## Modulární design syntetizéru

- ⇒ Komplexnější generátor zvuku (ála Korg)
- ⇒ Dekomponován na moduly
- ⇒ Modul je levný a dá se relativně snadno vyrobit
- ⇒ Moduly se postupně přidávají
- ⇒ Rack na míru
- ⇒ Napájení
- ⇒ Oscilátor
- ⇒ Generátor šumu
- ⇒ Potenciometry, klávesy
- ⇒ Pasivní filtry
- ⇒ LFO (Pomalý oscilátor)
- ⇒ VCO (Řízený oscilátor)
- ⇒ VCF (Řízený filtr)
- ⇒ Sequencer
- ⇒ Delay, Echo, Loop
- ⇒ DIN Sync
- ⇒ MIDI Oscilátor
- ⇒ Zesilovač



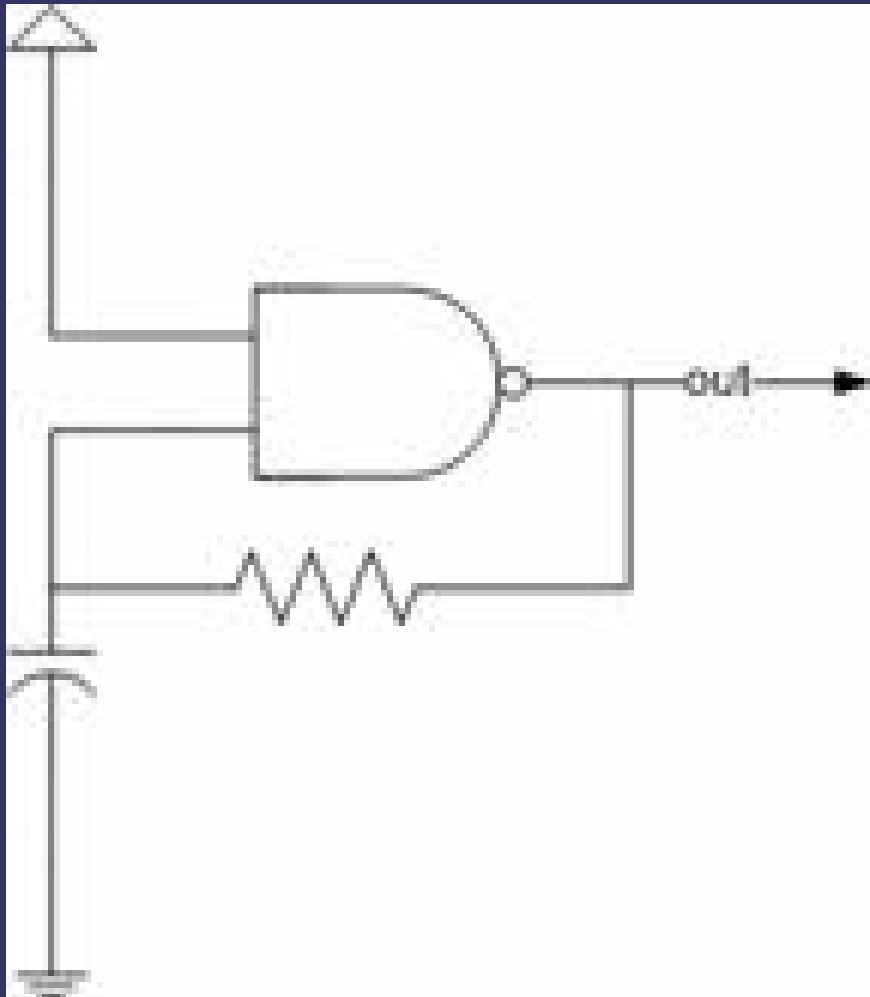
## Řada CMOS 4000

- ⇒ Logická rodina postavená na MOSFETech
  - Řízeno nábojem (spotřeba proudu jen při překlápění hradel)
- ⇒ Napájení i výstup 3-15V !!!
- ⇒ Cena za IO cca 10kč
- ⇒ Pomalé (ale slyšitelné)
- ⇒ Neuráží se
- ⇒ Spousta schopností – jen najít správný čip
- ⇒ Google: list of 4000 cmos wikipedia

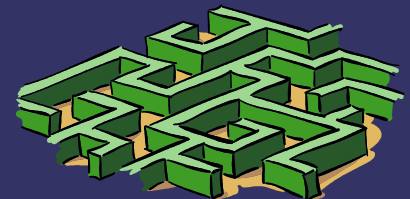


# Základní generátor obdelníků

## Snažší než s 555!

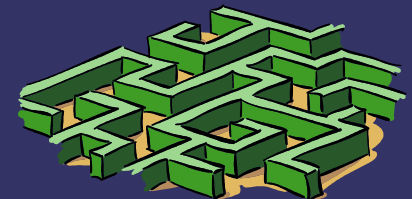


- ⇒ Pískátko / Blikátko
- ⇒ Noise Music
- ⇒ Lunetta
- ⇒ Drawdio
- ⇒ Sonic Devastator

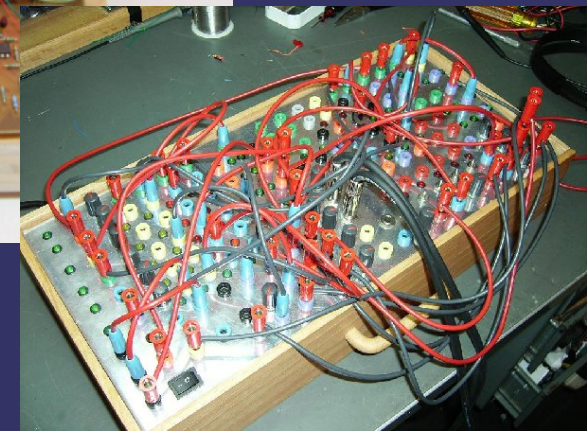
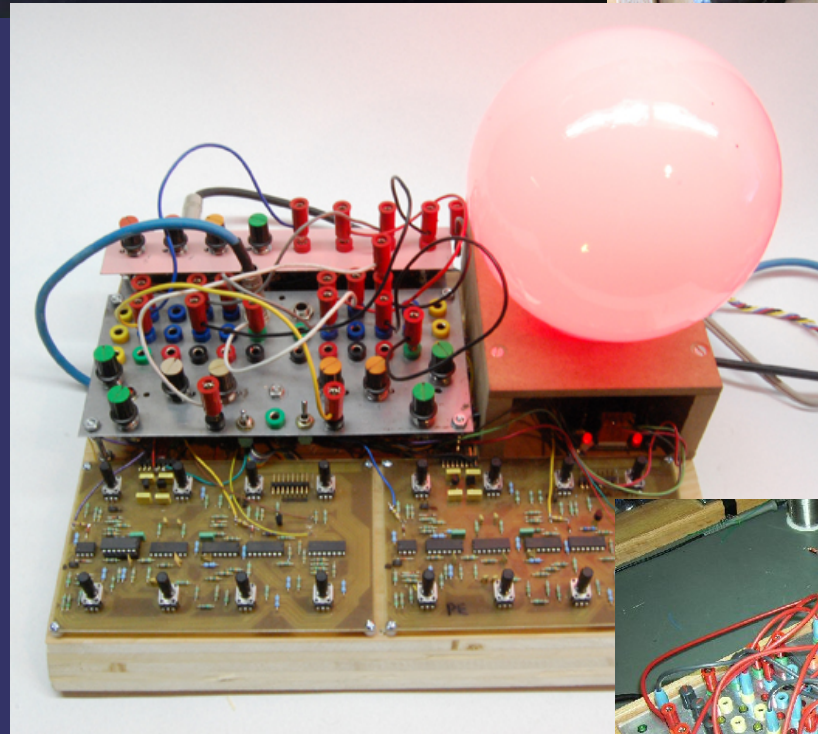
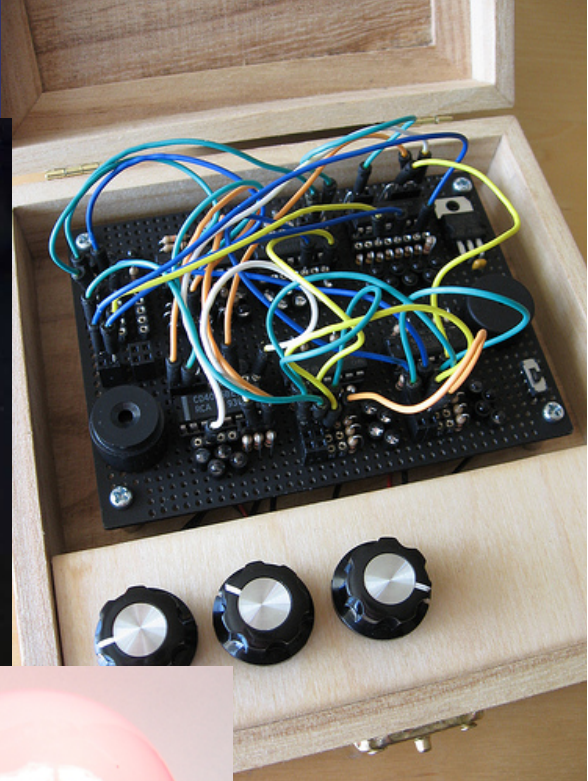


# Ambice

- ⇒ Kvalita hudby
  - Hardcore Noise Tekk :-)
  - Alespoň méně nároční posluchači musí být schopni na ni tančit
- ⇒ Geniální rack
  - Naprostá svoboda budoucího designu
  - Snadno dostupný materiál
  - Přenosný kufříkovitý tvar
  - Uvnitř větší než zvenku
- ⇒ Experimentální ovladače
  - DIY potenciometry
  - Etc...
- ⇒ Víc kvalitních basů :-)
- ⇒ DIN Sync a MIDI
- ⇒ IO Wiki
  - Dokumentace modulů
  - Každý modul má definované interfacery a na základě toho se automaticky ukazují kompatibilní moduly
  - Existující dokuwiki plugin?
- ⇒ Míň drátování během vystoupení, víc odladěný zvuk
  - Ale i tak dost možností udělat vystoupení unikátním



# DEMO



- ⇒ YIY - Youtube It Yourself:
- DIY modular synth
- benjolin synth
- lunetta synth
- weird sound generator
- benjolin zeitgeist
- CMOS sequencer
- atari punk console
- circuit bending

Knowledge Base:

[brmlab.cz/project/diy\\_synth](http://brmlab.cz/project/diy_synth)

**K**THX BYE!

