

CubeSaty v ČR

PilsenCUBE

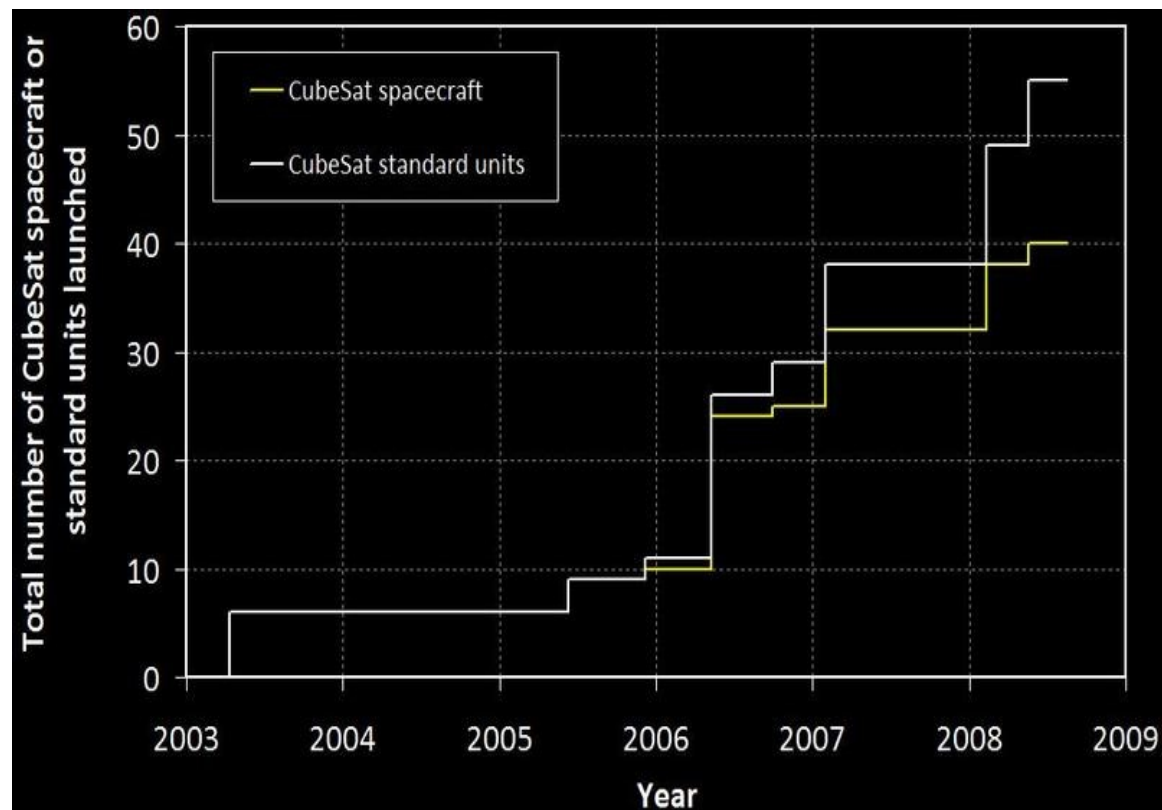
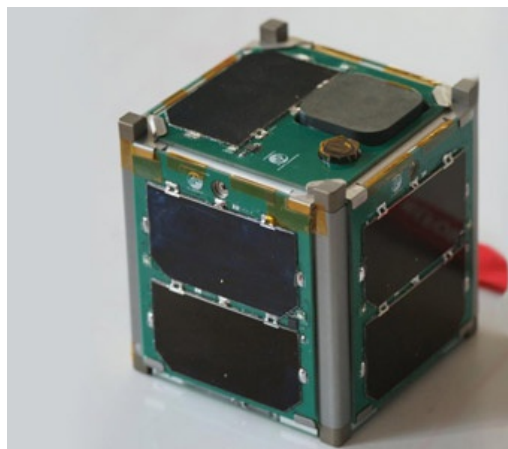
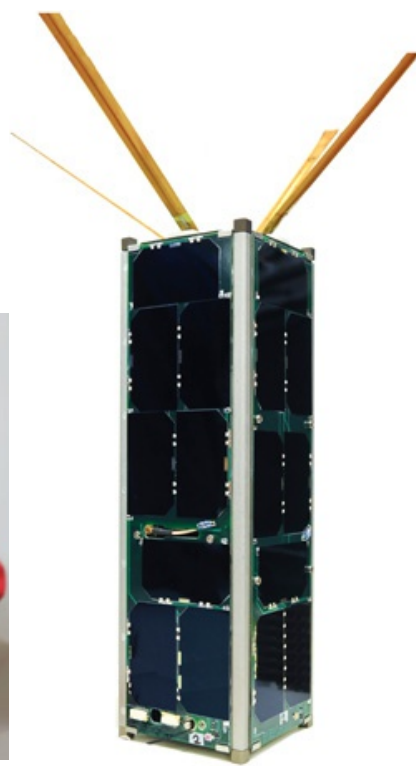
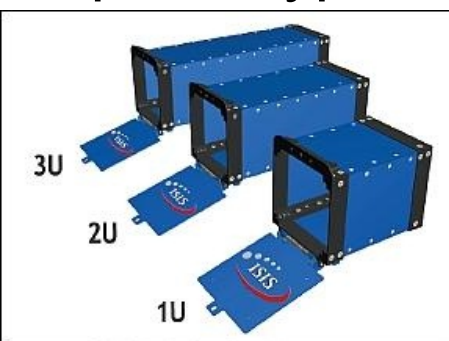
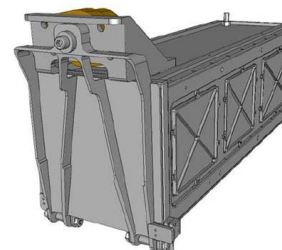
J.Kousal



Photograph taken by AeroCube-2, April 17, 2007

Co je CubeSat

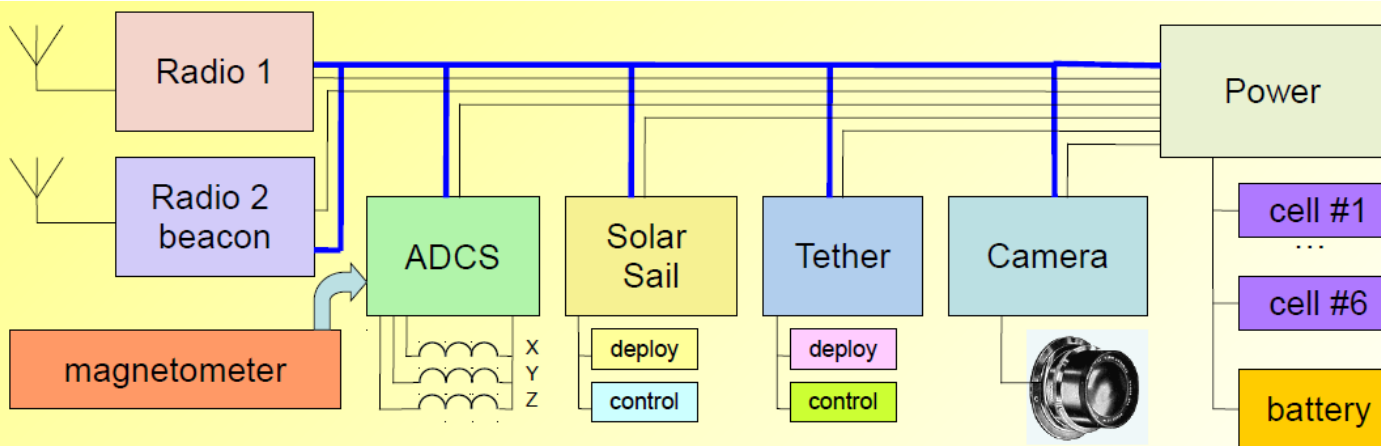
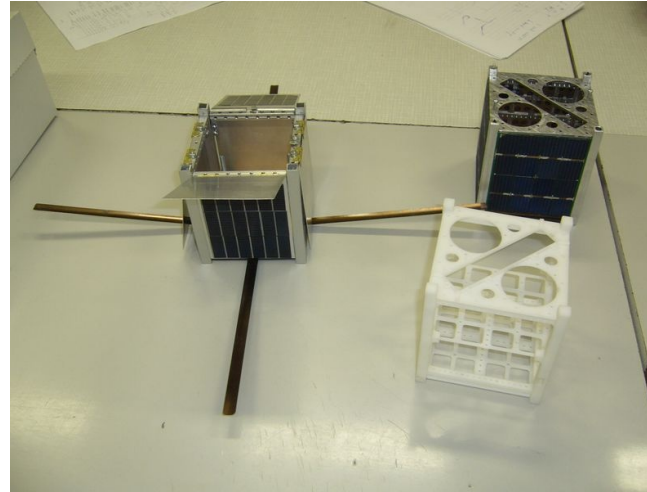
- standard pro pikodružice
 - 10/20/30 x 10 x 10 cm (1/1,5/2/3U, 1,33kg/U, původně 1kg/U)
- vznik 1999 (CalPoly+Stanford U.)
- jednotné vypouštěcí pouzdro (P-POD)
- jednotná předletová certifikace
- cena za vypuštění 1U družice (2014): 60-90 kUSD
- první vypuštěny 2003



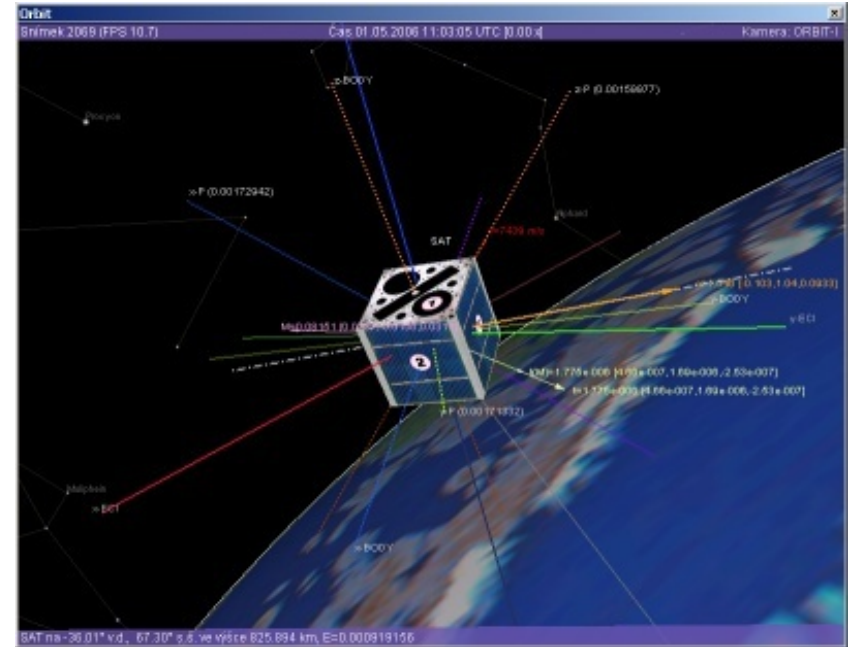
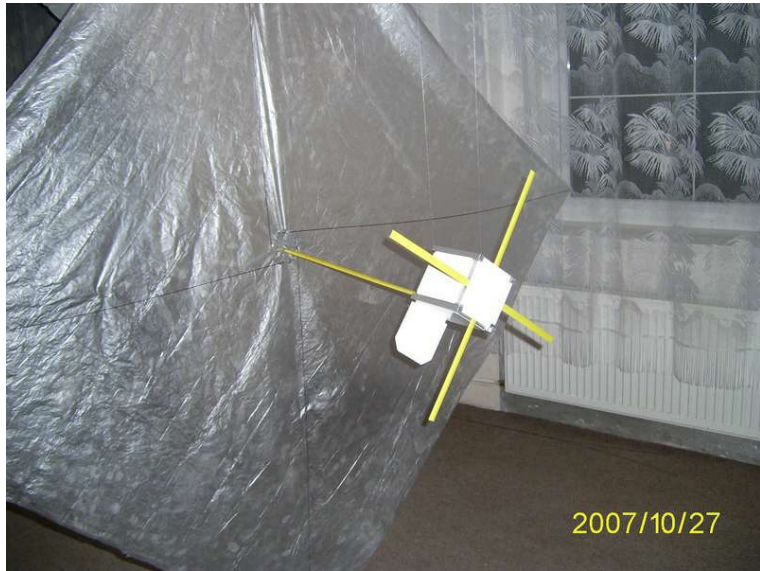
czCube



- počátek 2004/2005
- cíl - amatérská družice
- vlastní komponenty
- experimenty
 - tether
 - solární plachta
- náklady (řádový odhad)
 - 100kKč soukromě, 100kKč sponzorské komponenty
- pozemní stanice a jiné výstupy
- družice samotná nepostavena, projekt ukončen
- czcube.org



czCube



- Úvod
- Aktuality
- Vize
- Historie
- Družice
- Nosná konstrukce
- Napájení
- Radiokomunikace
- Orientace a stabilizace
- Kamera
- Tether
- Sluneční plachta
- Pozemní stanice**
- Databáze paketů
- Konfigurace stanice
- Dokumenty
- Tým a kontakty
- Výsledky
- Sdružení czCube
- Partneři a sponzoři
- SW simulátor
- Fotogalerie

czcube.org

Aktuální data ze stanice: (a odkaz na log stanice)

stav k 4.3.2014 11:20:09
antény: azmut=91° | elevace=11°
nastavení: sn=ISS_MASAT | trk= |
rec=MASAT
družice: ISS (az=255° | el=20° | vz=1038km)
další přelety:

Meteorologická data:
k 4.3.2014 11:20
teplota venku: 9,2 °C
teplota uvnitř: 9,8 °C
vlhkost vzduchu: 62 %

sat den tup aup tmax emax amax tdn adn
ISS 04 Mar 11:19 WSW 11:22 90 NNW 11:25 ENE
ISS 04 Mar 12:55 W 12:59 77 N 13:02 E
ISS 04 Mar 14:32 W 14:35 45 SSW 14:38 SE

poslední paket byl přijat 04.03.2014 11:19:23
F8NHA-6 -> CQ-0, délka 90 B:
Hello du Sud de France (JN14JE) op;Christan -
Software:UISS v5.2.7

Sat	Listen	Track	Record	Freq [MHz]	Mode	SSC	File/TLE	(del)
ISS	<input checked="" type="checkbox"/>	<input type="checkbox"/>	<input type="checkbox"/>	145.825	FMN	25544	amateur.txt	<input type="checkbox"/>
CAPE2	<input checked="" type="checkbox"/>	<input type="checkbox"/>	<input type="checkbox"/>	145.825	FMN	39382	cubesat.txt	<input type="checkbox"/>
MASAT	<input checked="" type="checkbox"/>	<input checked="" type="checkbox"/>	<input checked="" type="checkbox"/>	437.34547	FMN	25544	cubesat.txt	<input type="checkbox"/>
AENEAS	<input checked="" type="checkbox"/>	<input type="checkbox"/>	<input type="checkbox"/>	437.800	FMN			<input type="checkbox"/>
PCSAT	<input checked="" type="checkbox"/>	<input type="checkbox"/>	<input type="checkbox"/>	145.825	FMN	26931	amateur.txt	<input type="checkbox"/>
OOREOS	<input checked="" type="checkbox"/>	<input type="checkbox"/>	<input type="checkbox"/>	437.305	FMN			<input type="checkbox"/>
ArduSat	<input checked="" type="checkbox"/>	<input type="checkbox"/>	<input type="checkbox"/>	437.000	CW	25544	amateur.txt	<input type="checkbox"/>
N3XT	<input checked="" type="checkbox"/>	<input type="checkbox"/>	<input type="checkbox"/>	145.930	FMN	39428	cubesat.txt	<input type="checkbox"/>
ARTsat1	<input checked="" type="checkbox"/>	<input type="checkbox"/>	<input type="checkbox"/>	437.200	FMN			<input type="checkbox"/>
StarsM	<input checked="" type="checkbox"/>	<input type="checkbox"/>	<input type="checkbox"/>	437.405	FMN			<input type="checkbox"/>
StarsD	<input checked="" type="checkbox"/>	<input type="checkbox"/>	<input type="checkbox"/>	437.425	FMN			<input type="checkbox"/>
ShindaiSat	<input checked="" type="checkbox"/>	<input type="checkbox"/>	<input type="checkbox"/>	437.485	FMN			<input type="checkbox"/>
	<input type="checkbox"/>	<input type="checkbox"/>	<input type="checkbox"/>					<input type="checkbox"/>

(add)

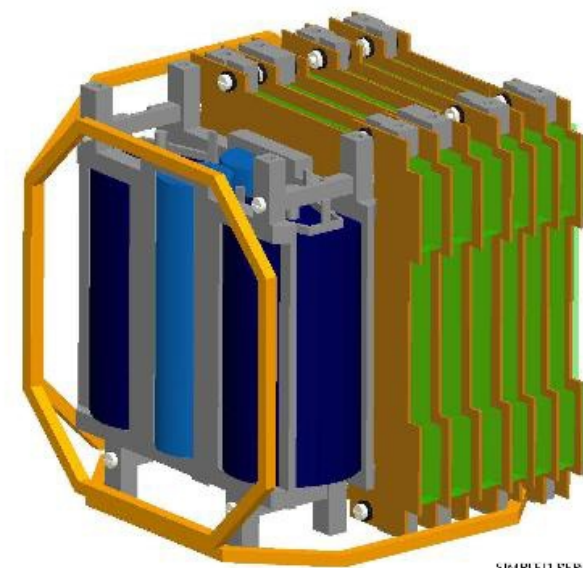
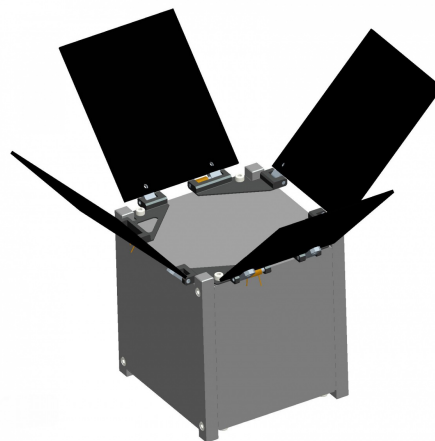
Save

Poznámky:
- naše pozemní stanice je volně použitelná pro vaše radiová pozorování
- první 4 konfigurační záznamy jsou editovatelné jen členy týmu czCube
- další konfigurační záznamy můžete přidat/změnit/vymazat kdokoli (anonymně)
- prosím, měňte jen svoje vlastní záznamy
- konfigurační limit je 20 záznamů
- vaše otázky a poznámky můžete poslat na aholub@centrum.cz



PilsenCUBE

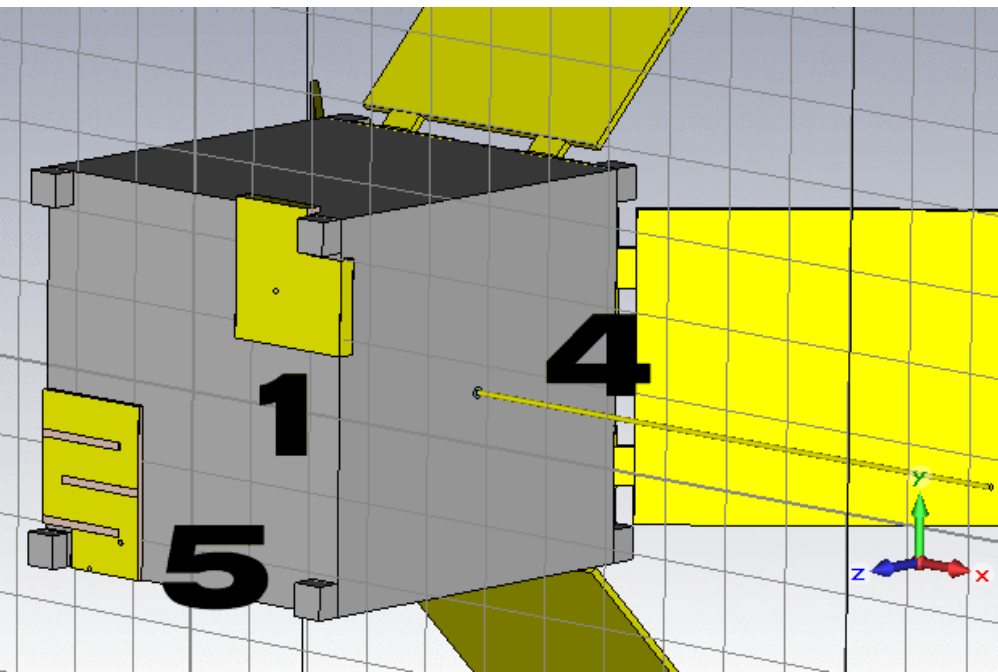
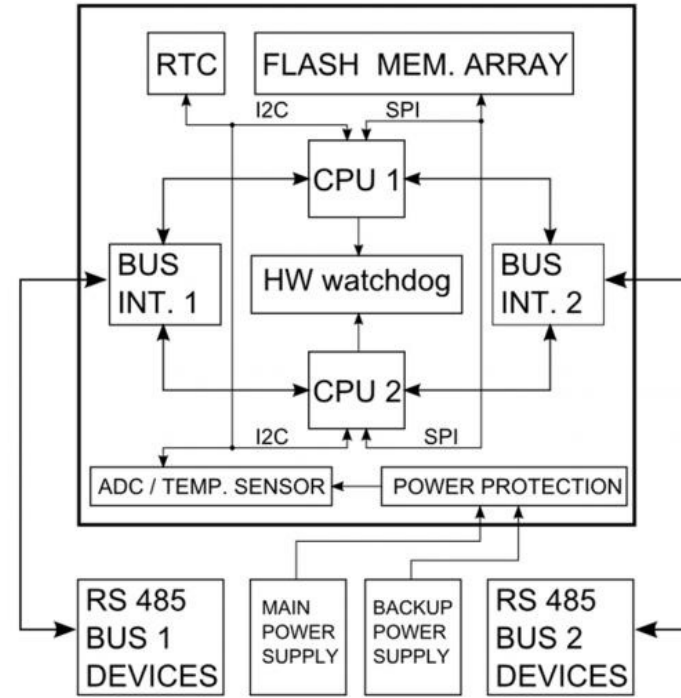
- počátek 2008
- hlavní práce 2009-2011
- vlastní komponenty vč.
 - zálohovaný řídicí počítač (ARM)
 - superkondenzátory
 - softwarové rádio
- náklady (granty) cca 300 kKč
- v pomalém vývoji
- pilsencube.zcu.cz



SIMPLED REP. PAYLO

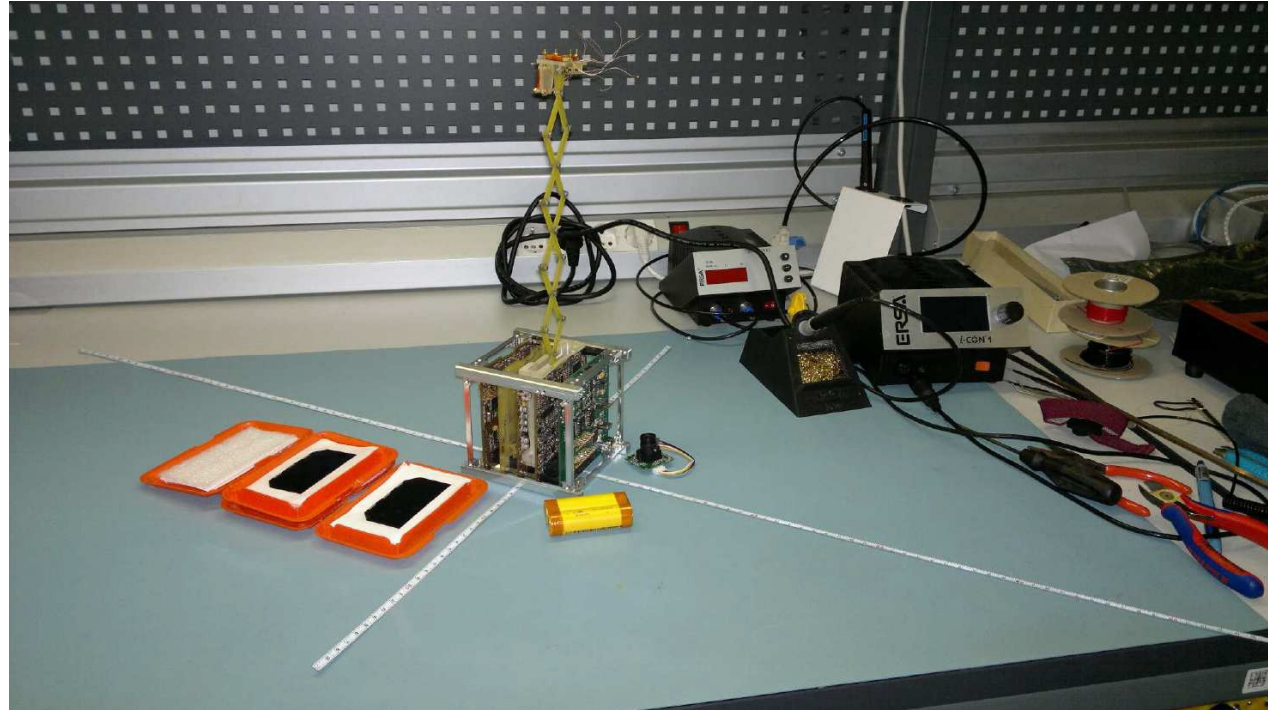
PilsenCUBE

PilsenCUBE

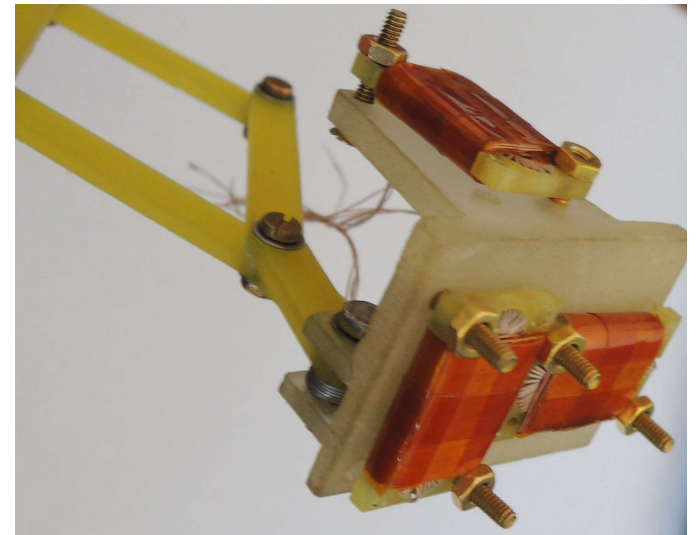
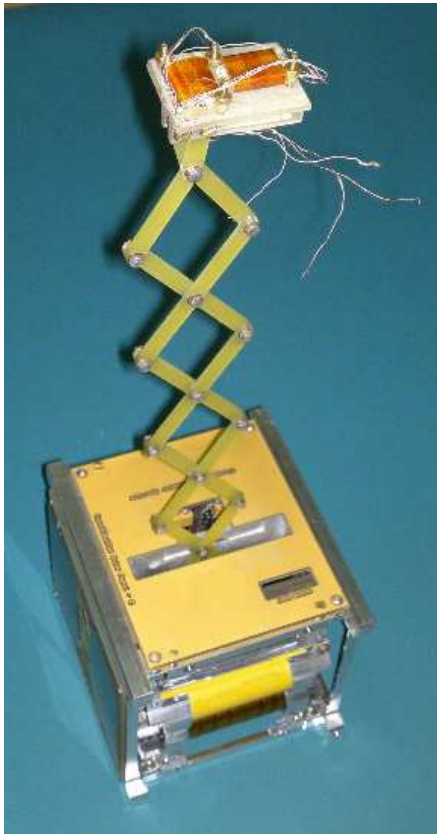
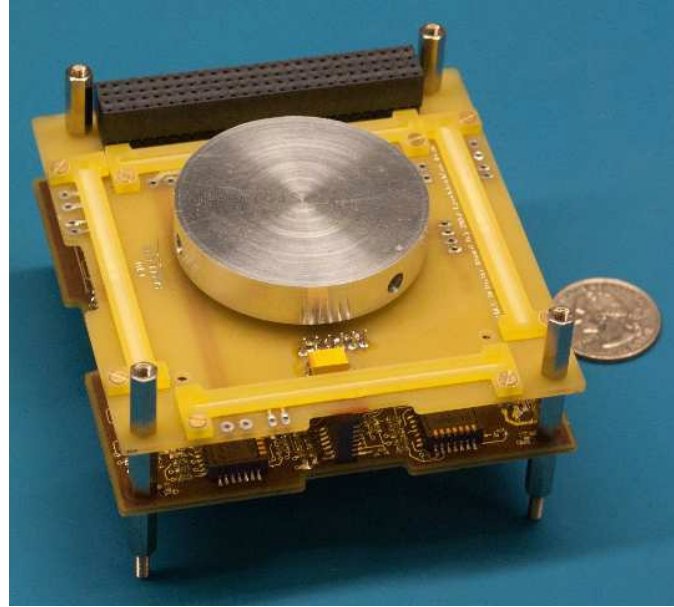
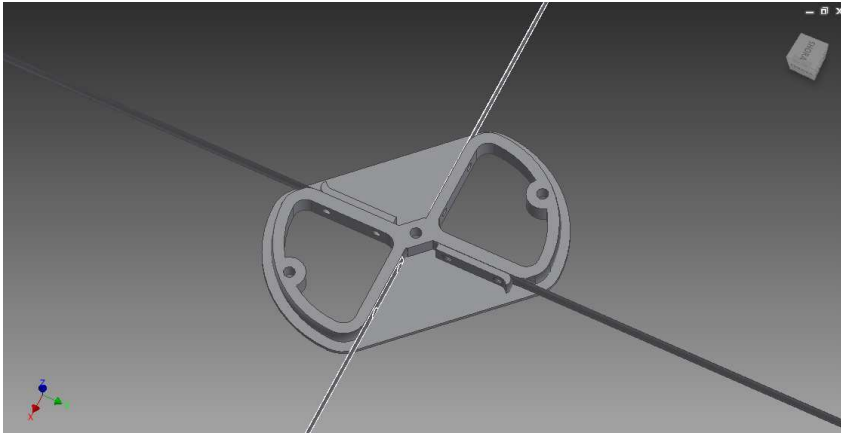


CzechTechSat

- počátek 2011
- hlavní část vývoje 2012-2013
- vlastní komponenty
 - ADCS mag.cívky + RW
 - kamera, zdroj
 - výsuvná anténa
 - UHF telemetrie
 - experimenty
 - magnetometr
 - odolné obvody
- náklady (granty+ČVUT) cca 400 kKč
- aktivní
- www.czechtechsat.cz



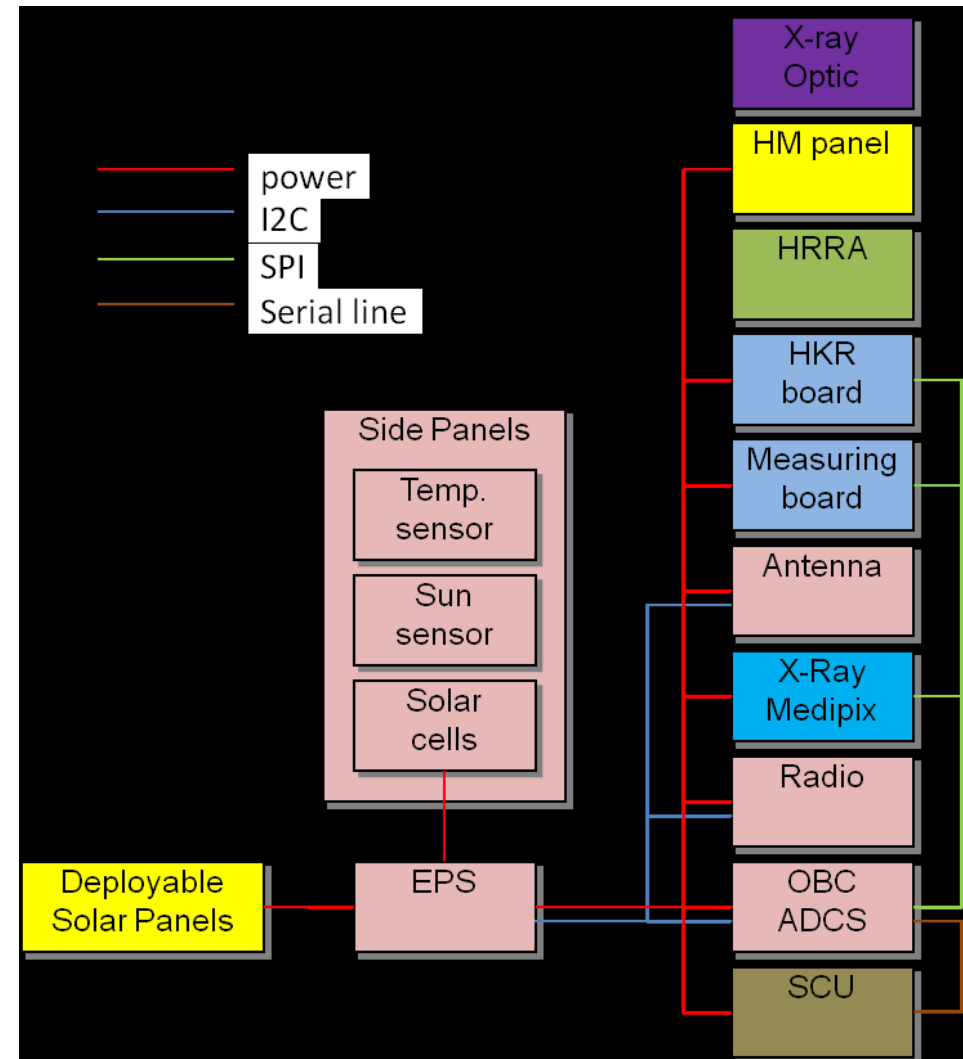
CzechTechSat



VZLUSAT-1



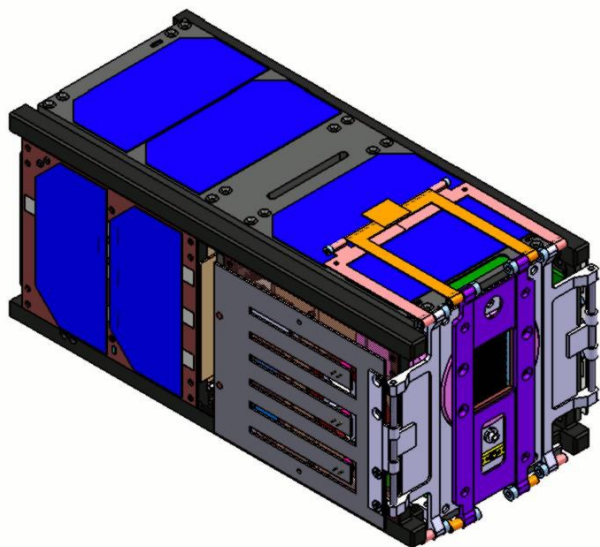
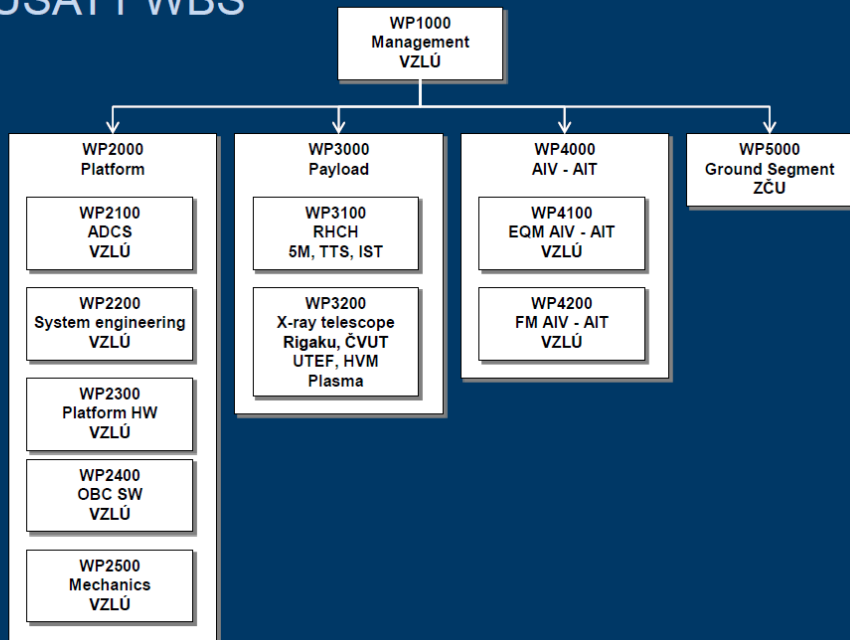
- počátek 2010/2011
- hlavní část vývoje od 2013
- 2U
- “průmyslový” projekt
 - společenství firem, řízeno VZLÚ
- cíl je vývoj platformy
 - radiačně odolný housing
 - kompozitové solární panely
- kombinace off-the-shelf a vývoje
- experimenty
 - koutové odražeče
 - rtg. teleskop “račí oko”
- náklady (granty) několik MKč
- aktivní



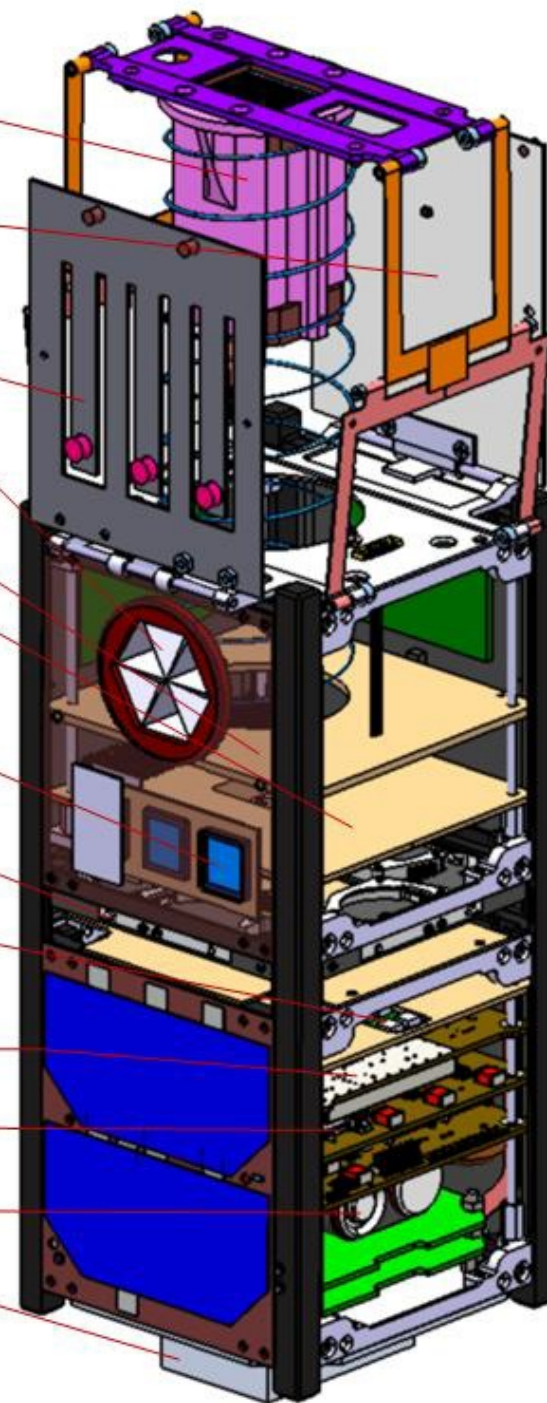
• <http://www.vzlu.cz/cz/vyzkumne-projekty/technologicka-agentura-cr-program-alfa-2011-2015/projekt-vzlusat-1-a3>

VZLUSAT-1

VZLUSAT1 WBS



- X-ray Optic
- Deployable Solar panel
- HM panel
- HRRA
- HKR board
- Measuring board
- XRB diodes
- Antenna
- X-ray Detector
- Radio
- OBC
- PWR
- SCU



Možnosti startů “se slevou”

- inaugurační starty raket
- hromadné akce (QB50)
- výzvy kosmických agentur (CSLI)
- méně tradiční poskytovatelé (Čína 2015?)



Děkuji za pozornost!